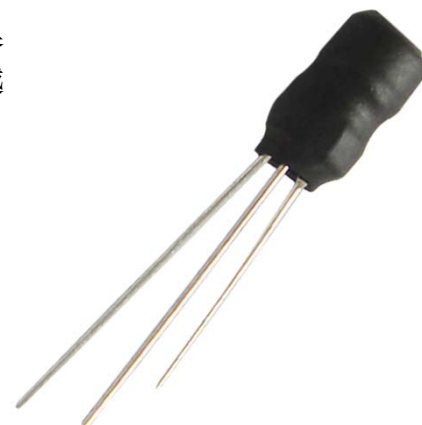
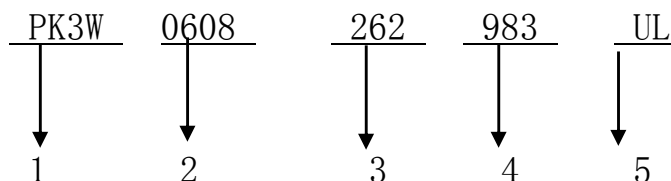


COMPONENT SPECIFICATION

●特性

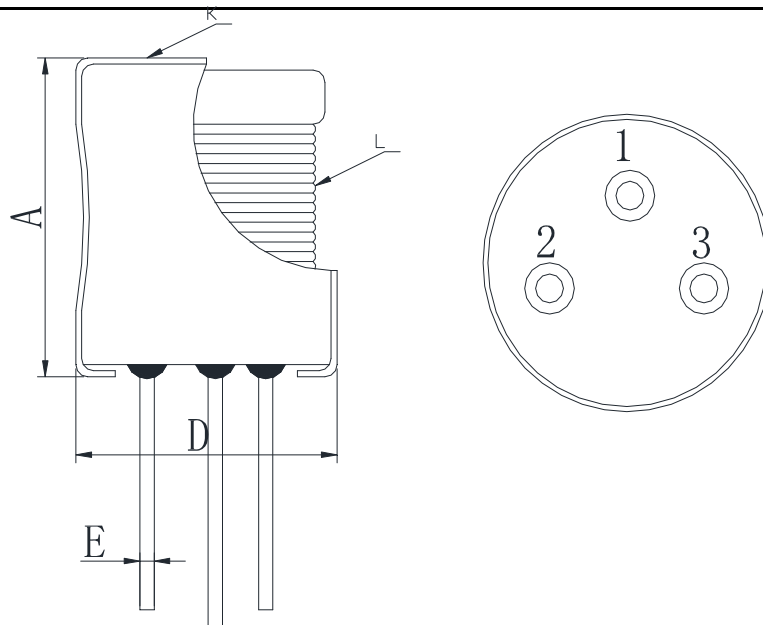
三脚升压工字型电感器也可称为自耦变压器，同容量的自耦变压器与普通变压器相比，不但尺寸小，而且效率高，并且变压器容量越大，电压越高。这个优点就越加突出。自耦变压器由于其容量大、损耗小、造价低在蜂鸣器或报警系统得到广泛应用。

●品名规格



- 1、产品名称:PK3W 三脚电感
- 2、产品尺寸: 0608 直径6 高度8 (不包含外套尺寸)
- 3、N1绕组电感量: 262=2.6mH
- 4、N2绕组电感量: 983=98mH
- 5、外套材质: UL=UL热缩管

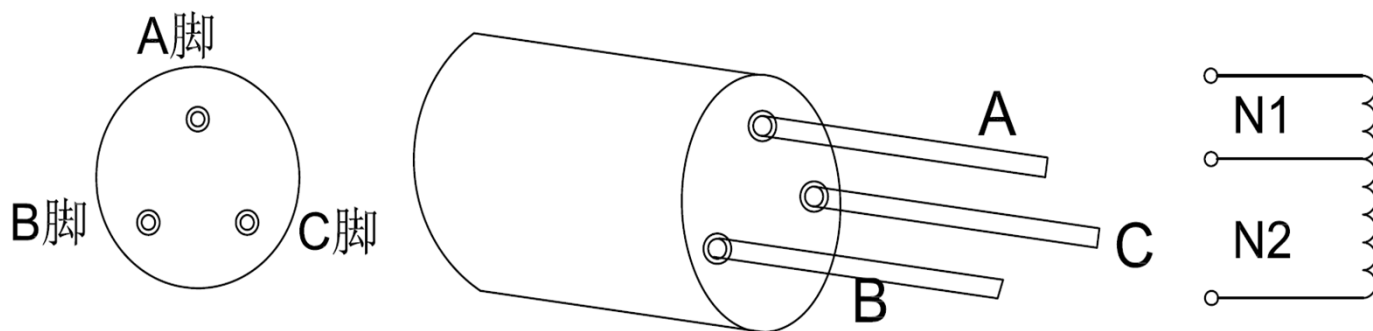
●图示和尺寸: (单位mm)



P/N料号	A max	D max	E ref	1-2	2-3
PK3W0608	11	7.5	0.65		
PK3W0810	13	9.5	0.65		
PK3W0912	15	10.5	0.65		
PK3W1012	16	11.5	0.8		
PK3W1016	20	12	0.8		

COMPONENT SPECIFICATION

PK3W系列三脚升压工字型电感器 常用参数举例



品号	圈数比	绕组 (N1 N2)	电感量 (N1 N2)
PK3W0406-102-3R0	235: 12T	B-A	1mH
		A-C	3UH
PK3W0406-102-110	224: 22T	B-A	1mH
		A-C	11uH
PK3W0507-152-553	250: 1550T	B-A	1.5mH
		A-C	55mH
PK3W0608-122-104	200:2000T	C-A	1.2mH
		A-B	100mH
PK3W0608-652-453	480:1300T	A-B	6.5mH
		A-C	45mH
PK3W0608-262-983	295:1900T	C-B	2.6mH
		B-A	98mH
PK3W0608-163-153	730:730T	B-A	16mH
		A-C	15mH
PK3W0608-252-853	285:1820T	A-C	2.4mH
		C-B	85mH
PK3W0810-381-144	100:2015T	B-A	380UH
		A-C	140mH

COMPONENT SPECIFICATION

品号	圈数比	绕组 (N1 N2)	电感量 (N1 N2)
PK3W0810-102-603	168:1345T	B-A	1mH
		A-C	60mH
PK3W0810-143-533	600:1200T	C-B	14mH
		B-A	53mH
PK3W0810-640-603	41:1300T	C-A	64uH
		A-B	64mH
PK3W0810-132-563	180:1260T	A-C	1.3mH
		A-B	56mH
PK3W0810-142-703	190:1400T	B-A	1.4mH
		A-C	70mH
PK3W0810-3681-1963	100:2450T	B-A	698uH
		A-C	196mH
PK3W0912-142-124	180:1750T	C-A	1.4mH
		A-B	120mH
PK3W0912-172-763	200:1400T	A-B	1.7mH
		B-C	76mH